



Descripción

Producto de línea blanca, fabricado en acabado porcelánico.

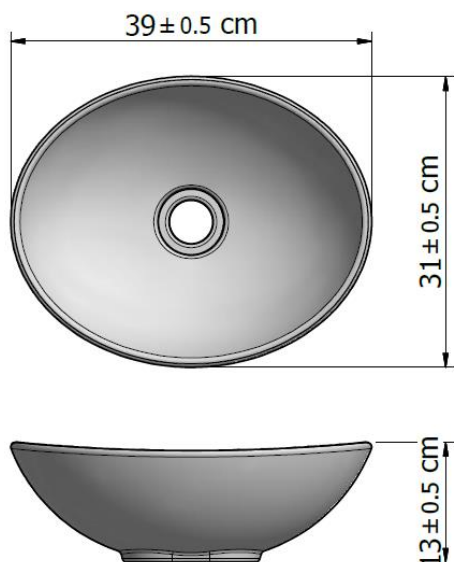
Diseñado para ser resistente, durable , liviano y de fácil instalación.

Modelo	40x30cm
Color	Blanco
Peso porcelánico (aprox.)	3 kg

Dimensiones Generales

Largo	40 cm
Ancho	30 cm
Alto	13 cm

Lavamanos Premium de 30x40



Limpieza y mantenimiento

- Para líquidos oscuros, lavar con esponja no abrasiva y jabón líquido en un lapso menor a 2 horas.
- Para mantener el brillo de la pieza usar cera para automóviles periódicamente.

Accesorios adicionales

- Muebles.

Ventajas

- Acabado Superficial de alta durabilidad.
- Resistencia a manchas y al ataque de químicos.
- Resistente a carga (91 Kg).
- Resistente al impacto de objetos corto punzantes y macizos.
- Soporta choques térmicos sin deteriorar la superficie.
- Retardancia al fuego.
- Facilidad de limpieza e instalación.

Norma para las pruebas

- NTC 4478



Compromiso ambiental

Comprometidos con el medio ambiente, empleamos en nuestro proceso productivo materias primas con contenidos reciclables.



IMPORTANTE: Para inquietudes o aclaraciones contactar a su asesor comercial.

Garantía por cinco (5) años en acabado porcelánico, por defectos de fabricación o falla en la materia prima, operando en las condiciones solicitadas. Dejamos expresa constancia que nuestra responsabilidad está limitada a la reposición o reparación de los productos suministrados, previa demostración de que el daño tiene por causa algún defecto en nuestra fabricación o montaje (en caso que éste último sea una labor a nuestro cargo).

No asumimos responsabilidad alguna por los daños consecuenciales, tales como, la pérdida o afectación de los contenidos de los tanques, productos o equipos suministrados, u otros bienes del comprador, o por los cuales sea responsable o de terceros, o por la suspensión de labores o lucro cesante, como tampoco por las lesiones, muerte u otro perjuicio patrimonial o extra patrimonial a las personas, sean dependientes, contratistas, subcontratistas o terceros, salvo que se demuestre el dolo o culpa de nuestros empleados o contratistas.



Tel: +57 (4) 448 78 36
Calle 100 B sur No 51 – 10 / La Estrella, Antioquia, Colombia
www.fibratore.co
fibratore@fibratore.co