



### Descripción

Producto de línea blanca, fabricado en acabado porcelánico.

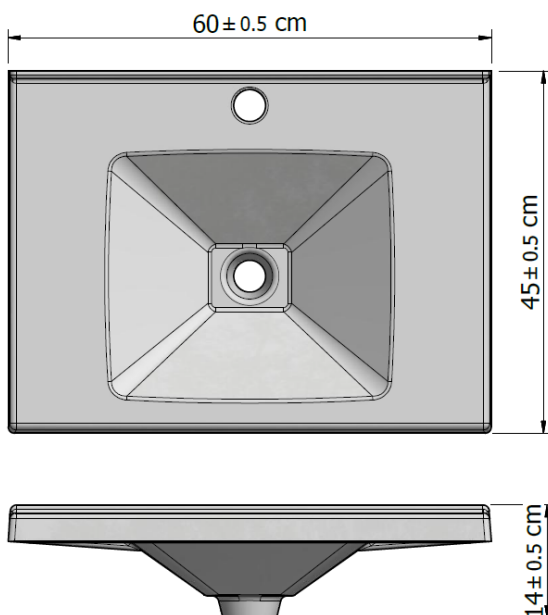
Diseñado para ser resistente, durable , liviano y de fácil instalación.

<b>Modelo</b>	<b>45x60cm</b>
<b>Color</b>	<b>Blanco</b>
<b>Peso porcelánico (aprox.)</b>	<b>8,4 kg</b>

### Dimensiones Generales

<b>Largo</b>	<b>60 cm</b>
<b>Ancho</b>	<b>45 cm</b>
<b>Alto</b>	<b>14 cm</b>

## Lavamanos Premium de 45x60



### Limpeza y mantenimiento

- Para líquidos oscuros, lavar con esponja no abrasiva y jabón líquido en un lapso menor a 2 horas.
- Para mantener el brillo de la pieza usar cera para automóviles periódicamente.

### Accesorios adicionales

- Muebles.

### Ventajas

- Acabado Superficial de alta durabilidad.
- Resistencia a manchas y al ataque de químicos.
- Resistente a carga (91 Kg).
- Resistente al impacto de objetos corto punzantes y macizos.
- Soporta choques térmicos sin deteriorar la superficie.
- Retardancia al fuego.
- Facilidad de limpieza e instalación.

### Norma para las pruebas

- NTC 4478



### Compromiso ambiental

Comprometidos con el medio ambiente, empleamos en nuestro proceso productivo materias primas con contenidos reciclables.



**IMPORTANTE:** Para inquietudes o aclaraciones contactar a su asesor comercial.

Garantía por cinco (5) años en acabado porcelánico, por defectos de fabricación o falla en la materia prima, operando en las condiciones solicitadas. Dejamos expresa constancia que nuestra responsabilidad está limitada a la reposición o reparación de los productos suministrados, previa demostración de que el daño tiene por causa algún defecto en nuestra fabricación o montaje (en caso que éste último sea una labor a nuestro cargo).

No asumimos responsabilidad alguna por los daños consecuenciales, tales como, la pérdida o afectación de los contenidos de los tanques, productos o equipos suministrados, u otros bienes del comprador, o por los cuales sea responsable o de terceros, o por la suspensión de labores o lucro cesante, como tampoco por las lesiones, muerte u otro perjuicio patrimonial o extra patrimonial a las personas, sean dependientes, contratistas, subcontratistas o terceros, salvo que se demuestre el dolo o culpa de nuestros empleados o contratistas.

